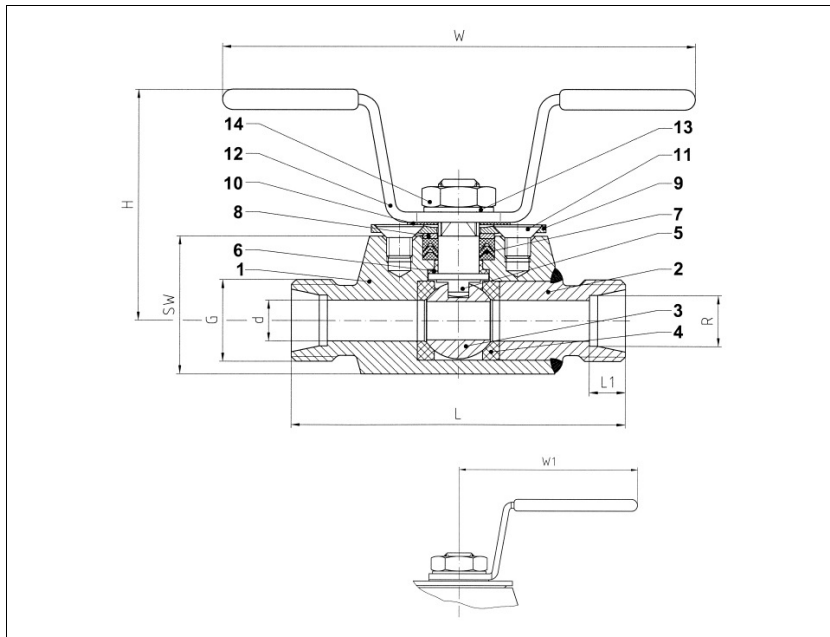


# KUGELHÄHNE INTEC

## K140, DN8 - DN15, PN100/160/250



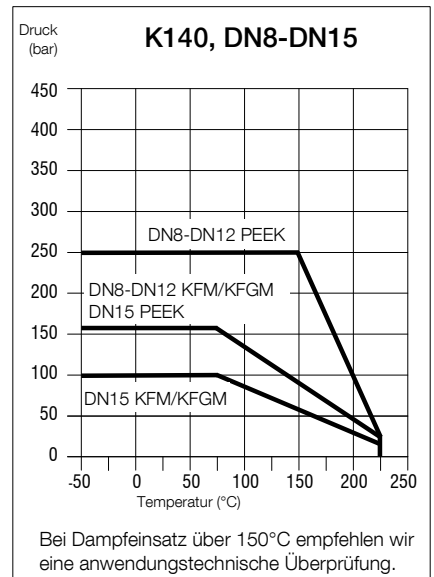
**Kleinkugelhahn für Rohrverschraubungen leichte/schwere Reihe DIN 2353 Baulänge Werkstandard**

**Ausschreibungstext:**

Einteiliger Kugelhahn mit Rohrverschraubungsanschluss, leichte/schwere Reihe DIN 2353, ausblassichere Schaltwelle, Gehäuse aus rost- und säurebeständigem Stahl (1.4571/1.4404), ohne Buntmetallteile, Kugelsitze KFM/KFGM oder PEEK für höhere Drücke und Temperaturen, Stopfbuchse KF-Dachmanschette, TA-Luft zertifiziert nach VDI 2440, mit Handhebel.

Bezeichnung: INTEC  
Typ: K140

Nr.	Bezeichnung	Werkstoff
1	Gehäuse	1.4571/1.4404
2	Gehäuseteil	1.4571/1.4404
3	Kugel	1.4571/1.4404
4	Kugelsitz	KFM/KFGM/PEEK-KFM
5	Schaltwelle	1.4571/1.4404
6	Friktionsscheibe	KFSM/PEEK
7	Dachmanschette	KFM
8	Scheibe	1.4301/1.4571/1.4404
9	Stopfbuchsbrille	1.4310
10	Gleitscheibe	PEEK
11	Senkschraube	A2
12	Handhebel	1.4301/1.4571/Weich-PVC
13	Fächerscheibe	A2
14	Sechskantmutter	A2



**Dimensionen**

DN mm	R	G	PN	Baumaße (mm)						SW* mm
				d	L	L1	H	W	W1	
8	6-L	M12 x 1,5	160	7,5	60	7	45	90		27
8	6-S	M14 x 1,5	160	7,5	60	7	45	90		27
8	6-S	M14 x 1,5	250	7,5	60	7	45	90		27
8	8-L	M14 x 1,5	160	7,5	60	7	45	90		27
8	8-S	M16 x 1,5	160	7,5	60	7	45	90		27
8	8-S	M16 x 1,5	250	7,5	60	7	45	90		27
8	10-L	M16 x 1,5	160	7,5	65	7	45	90		27
8	10-S	M18 x 1,5	160	7,5	65	7,5	45	90		27
8	10-S	M18 x 1,5	250	7,5	65	7,5	45	90		27
12	12-L	M18 x 1,5	160	11	65	7	49	90		32
12	12-S	M20 x 1,5	160	11	65	7,5	49	90		32
12	12-S	M20 x 1,5	250	11	65	7,5	49	90		32
12	15-L	M22 x 1,5	160	11	70	7	49	90		32
15	15-L	M22 x 1,5	100	14	75	7	53		100	41
15	15-L	M22 x 1,5	160	14	75	7	53		100	41
15	18-L	M26 x 1,5	100	14	75	7,5	53		100	41
15	18-L	M26 x 1,5	160	14	75	7,5	53		100	41

Antriebsaufbau mit Anschluss nach DIN EN ISO 5211 möglich. \* Schlüsselweite in mm

**Bestellbeispiel:**  
INTEC K140, DN 12, 12-L, KFGM, PN160, 1.4571

Technische Änderungen vorbehalten. 01/2017